



VELAS ROLLY TASKER ESPAÑA

SPINNAKER FORMULARIO DE MEDICION

2 PAGINAS en total **PAGINA No.1**

Casillas en amarillo
datos imprescindibles

Casillas en azul
datos opcionales

Rig dimensions in metres:

Triangulo de proa : I J

Spinnaker asimétrico - Gennaker / MPS / Blister

(MPS - Multi Purpose Spinnaker)

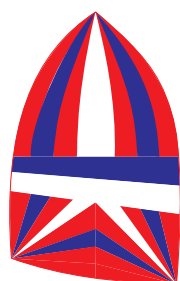
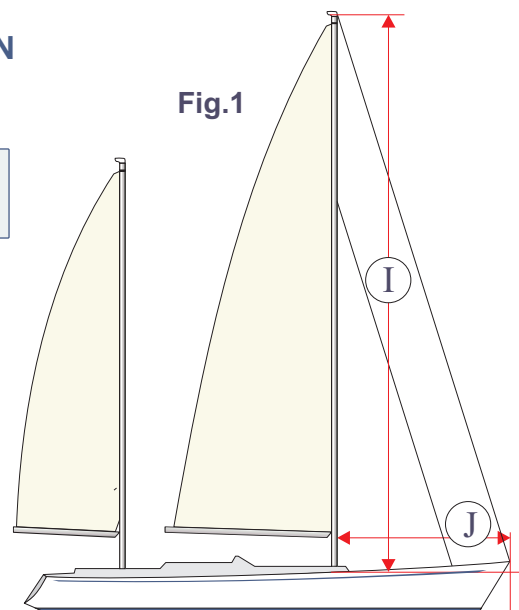
Sup. m²

Grátil m

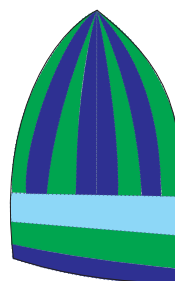
Gramaje gr

Corte

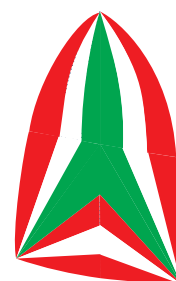
Calcetín: si/no



Tri - Radial



Radial Head



Full Radial / Starcut

Diseños : Le ofrecemos tres tipos de corte a elegir

Colores: Incluimos una combinación de hasta tres colores distintos en el precio base (gama de colores dependiendo de su disponibilidad).

Colores : celeste, azul océano, azul oscuro, blanco, rojo, verde, naranja, negro, gris, verde fluorescente, frambuesa fluorescente, amarillo, coast gold (oro viejo) y violeta.

Clic here seleccione color de los paneles

Spinnaker simétrico

Sup. m²

Grátil m

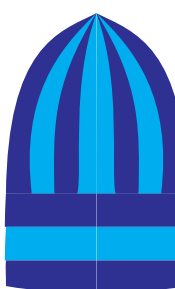
Gramaje gr

Corte

Calcetín: si/no



Tri - Radial



Radial Head



Full Radial / Starcut

Diseños : Le ofrecemos tres tipos de corte a elegir

Colores: Incluimos una combinación de hasta tres colores distintos en el precio base (gama de colores dependiendo de su disponibilidad).

Colores : celeste, azul océano, azul oscuro, blanco, rojo, verde, naranja, negro, gris, verde fluorescente, frambuesa fluorescente, amarillo, coast gold (oro viejo) y violeta.

Clic here seleccione color de los paneles



VELAS ROLLY TASKER ESPAÑA

SPINNAKER FORMULARIO DE MEDICION

2 PAGINAS en total **PAGINA No.2**

Notas 1 :

Información adicional y algunos consejos están disponibles en nuestra web bajo Spinnaker o info y consejos.

Notas 2 :

Spis y gennakers con una superficie mayor a 200 m² en tejido de 1,5 oz llevaran refuerzo o seran confeccionada en tejido de 2,2ozs.

PEDIDO

FECHA

Nombre del Velero

Constructor, modelo y tipo

Eslora

Peso

Nombre del Propietario

Tel

Fax

e-mail

Dirección 1 (confirmacion y facturación)

Dirección 2 (entrega de la vela)

Fecha de la entrega

Otros comentarios

Le enviaremos la confirmación de su pedido / factura y nuestros datos bancarios en los próximos días.

VELAS ROLLY TASKER ESPAÑA Tel / Fax 971 23 59 81 Móvil 609 647 605 e-mail: info@velasrollytasker.es
Durabalone s.l. Cami de ses Penyes 16, E 07150 Andratx, Mallorca, Balears www.VelasRollyTasker.es